

# MD-1002/10.1寸 Modero 系列G5墙面安装触摸屏



MD-1002 (FG5969-49BL)

## 产品概述

MD-1002/10.1寸Modero 系列G5墙面触摸屏是一款高级用户界面，包含G5图形引擎并提供卓越的性能。专为房间控制而设计的这款优雅风格的触摸屏可提供快速、平滑的动画效果和页面转换，内置四核处理器，能提供强劲的处理能力来运行目前和未来最苛刻的应用程序。MD-1002还包括一个内置的网页浏览器和文档阅读器，方便用户在会议或演讲期间访问实时信息。

MD-1002是为实用性而打造的，提供具有多点触控功能的全屏电容式触控玻璃。独特的外观设计将与最先进的会议设备和家庭设备相结合，提供各种安装选项，以增加安全和便利性。

## 常见应用

- MD-1002适用于需要高级控制界面的董事会议室、会议室或礼堂，以便提供对多种功能的同时访问，同时保持优雅不唐突的效果。
- 在高等教育中，MD-1002适用于需要大量控制功能的演讲厅、礼堂、演艺剧院和会议室。
- 在住宅中，它非常适合厨房、卧室或家庭办公室等区域，控制屏可用于管理整个家庭的系统。
- MD-1002可用作高端会议室和礼堂的调度面板。
- 所有Modero系列壁挂式面板都非常适合安装在接待区域或其他聚会场所，它可以显示主日历以及来自网络的流媒体信息，如天气和股票报价。

## 关键特性

- G5图形引擎和四核处理器 – 业界最强大的处理功能可提供流畅的手势、滑动、动态按键重新排序和增强的动画及页面转换效果，全部功能都可以更高的速度呈现，让任何用户都能享受畅快的操作体验。
- 两种操作模式下的简单配置 - 选择Modero G5，使用基于模板的Rapid Project Maker (RPM) 或全自定义TPDesign5或Acendo Book进行调试，这是Microsoft Exchange, Office 365和Google Calendar的策划调度面板体验。
- 简化的企业级控制界面和固件更新 – 从网络URL部署和更新触摸屏界面文件和固件，以简化企业范围内的系统更新。
- 内置网页浏览器，文件阅读器 – 便捷地简化会议期间访问及呈现各种实时内容和文件。只需通过本机的Web浏览器、USB或云存储应用程序访问及预览文件。固件版本将允许使用板载G5应用更新管理器来更新或禁用某个应用。
- 可调整的安全模式 – 管理员可以从高安全性或自定义模式中进行选择，可以自定义控制屏的控制访问权限、网络以及语音通信的安全级别。
- 增强的用户体验 – Modero 系列具有直观的UI功能，包括：手势、滑动、动态按键重新排序和增强的动画功能
- 多种安装选项 - 使用可选的多功能安装套件，墙装触摸屏安装到包括玻璃在内的任何光滑表面
- 通过Listview按键查看和选择动态数据 – 显示由动态数据源（例如电话簿联系人，呼叫记录，RSS feed或其他实时数据源）生成的条目列表，使用户能够滚动或搜索以进行选择。演示界面可在UI资源中心下载。

## 技术指标

触摸显示屏	
显示类型	带TFT有源矩阵彩色液晶屏
屏幕尺寸 (WH)	252 x 170mm, 12英寸 (304mm) 对角线
可视区域 (WH)	217 x 136mm, 10.1英寸 (257mm) 对角线
分辨率 (WH)	1280x800
宽高比 (WH)	16:9
亮度	400 cd/m <sup>2</sup>
对比度	700:1
色彩深度	16.7 百万色
背光	LED
触摸板	投射式电容屏，支持多点触控，最多同时3点
可视角度	垂直±89°，水平±89°

内存	
SDRAM	2 GB
闪存	16 GB
最大项目文件	12 GB闪存，可用于应用程序和触摸屏文件

通信	
以太网	10/100 自动MDI-X端口, RJ-45 接口 支持的IP和基于IP的协议：UCP, TCP, ICMP, ICSP, IGMP, DHCP, SSH, FTP, DNS, RFB (VNC), HTTP
USB	(2) USB 2.0, Type A接口 (其中1个物理访问受限, 需直角连接)：固件升级，触摸屏文件传输，文档及JPEG图像查看或连接HID外设
蓝牙	鼠标/键盘：HID Profile v1.1, 需要外置USB-BT适配器

视频	
支持的视频编解码器	MPEG-2-TS : MPEG-2 Main Profile@ 最高720p 25 fps (解码) MPEG-2-TS:H.264High Profile @ Layer 4, AACLC, 最高720p 25fps (解码)更改空格 MJPEG, 最高720p 25fps (解码)
支持的视频传输流	用于MPEG-2和H.264的MPEG-TS; 用于MJPEG的HTTP
活动视频流的最大数量	2个解码
视频会议	Skype

音频	
麦克风	-42 dB±3 dB灵敏度FET麦克风
内置音箱	4欧姆, 2瓦, 300Hz截止频率
支持的音频编解码器	MP2 Layer I and II, MP3 (8 kHz, 11.025 kHz, 12 kHz, 16 kHz, 22.05 kHz, 24 kHz, 32 kHz, 44.1 kHz, 48 kHz) AAC-LC (8 kHz, 96 kHz) 带有μLaw的G.711 (8 kHz的VoIP编码/解码)
文件格式	WAV, MP3 (仅作为触摸屏文件的一部分 - 无USB存储功能)
内部对讲	全双工VoIP, SIP v2.0

图形引擎	
AMX G5	G5增强功能集支持多点触控和手势、滚动、转换及应用程序 - 请参阅TPD5操作指南获取更多信息

嵌入式应用程序	
阅读器应用	PDF, JPEG, BMP, PNG, TIFF, GIF, PowerPoint, .doc, .docx, .xls, .xlsx, .ppt, .pptx
远程管理	VNC服务器
视频会议	Skype, MD-702可接收音视频并返回音频信号
音频会议	音频 (全双工对讲)

前置面板组件	
休眠按键	休眠按钮可激活休眠模式及关闭电源。还可以访问设置页面 (可禁用)

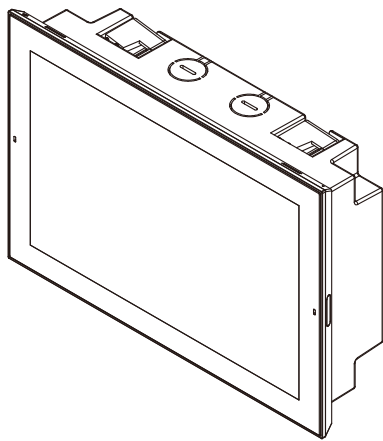
连接端子	
以太网	10/100 自动MDI-X端口, 通过电缆延长的RJ-45接口
USB	(2) USB主机2.0, Type A 插座
电源	PoE, 802.3af, class 3

环境	
温度 (运行)	0°C至40°C
温度 (存储)	-20°C至60°C
湿度 (运行)	20%至85% RH
湿度 (存储)	5%至85% RH
功率 (热耗散)	开机: 44.2 BTU/小时 待机: 19.8 BTU/小时

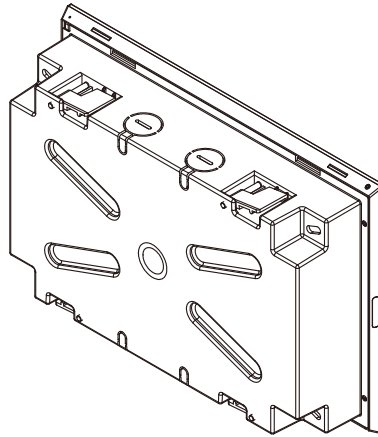
通用	
设备尺寸 (HWD)	173 mm x 255 mm x 60 mm
重量	1.16 kg
功耗	全开: 12.95 W 待机: 5.8 W 关机: 1 W
启动浪涌电流	由于PoE标准, 不适用
外置电源供应器	保证最佳性能需使用以下AMX PoE电源 (不包括于产品包装内): PS-POE-AF-TC, PoE注入器, 符合802.3AF (FG423-83) NXA-ENET8-POE+, 千兆PoE以太网交换机 (FG2178-64)
监管合规	FCC Part 15 Class B C-Tick CISPR 22 Class B CE EN 55022 Class B and EN 55024 CB Scheme IEC 60950-1 IC IEC/EN-60950 UL 60950-1 RoHS/WEEE compliant
包含配件	<ul style="list-style-type: none"> <li>•10.1寸墙装安装模板(68-2265-02)</li> <li>•10.1寸墙装背箱(60-2265-39)</li> <li>•MXA-USB-C, USB端口套件, Modero 系列触摸屏 (FG5968-18)</li> <li>•MXA-CLK, Modero 系列清洁套件 (FG5968-16)</li> </ul>
可选配件	<p>安装</p> <ul style="list-style-type: none"> <li>•CB-MSA-10, 毛坯箱和盖板, 适用于10寸 Modero 系列墙装触摸板(FG2265-08)</li> <li>•MSA-MMK2-10, 多功能安装套件, 适用于10寸 Modero 系列墙装触摸板(FG2265-21)</li> <li>•MSA-AMK2-10, 任何安装套件, 适用于10寸 Modero 系列墙装触摸板(FG2265-36)</li> <li>•MSA-RMK-10, 机架安装套件, 适用于10寸 Modero 系列墙装触摸板(FG2265-14)</li> </ul> <p>视频</p> <ul style="list-style-type: none"> <li>•MXA-MPL, Modero 系列多格式图像预览器 (FG5968-10)</li> </ul>

欲了解更详细的产品信息及图纸, 请访问: <http://www.amx.com/zh/products/md-1002>

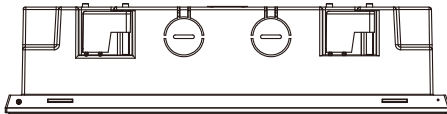
For a more detailed pictorial drawing please visit: <http://www.amx.com/zh/products/md-1002>



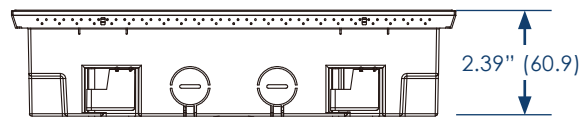
MD-1002  
(Isometric View)



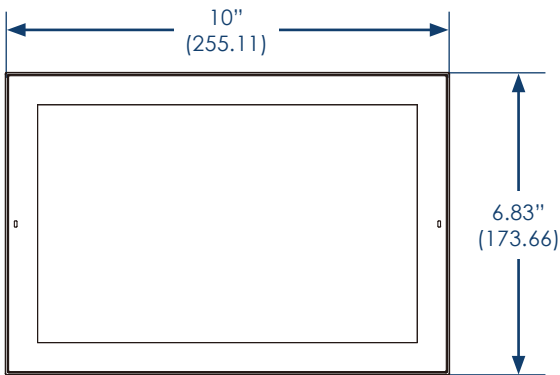
MD-1002  
(Isometric View)



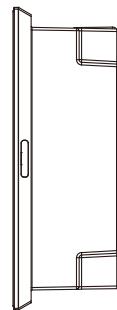
MD-1002  
(Top View)



MD-1002  
(Bottom View)



MD-1002  
(Front View)



MD-1002  
(Right View)

## 关于 AMX by HARMAN

成立于1982年，并于2014年被HARMAN哈曼集团收购，AMX® 致力于为IT世界提供AV解决方案。AMX通过可靠，一致 和可扩展的系统解决了管理技术的复杂性，其解决方案涵盖控制，视频切换和分配，数字标牌和技术管理。AMX系统已被部署在全球各地的会议室，教室，网络运营/指挥中心，家庭，酒店，娱乐场所和广播设施等。AMX是哈曼专业集团的一部分，哈曼是专业AV市场中唯一涵盖音频、视频、灯光照明和控制系统的完整解决方案供应商。HARMAN为汽车、终端消费者和专业市场设计，制造和销售首屈一指的音频，视频，信息娱乐和集成控制解决方案。©2018 Harman. 版权所有。规格可能会更改。